

TÊ MECÂNICO RANHURADO

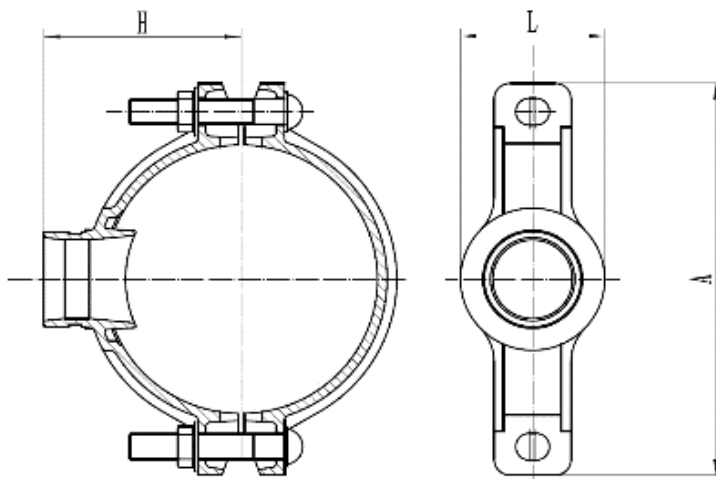
Tê mecânico com extremidade de saída ranhurada, que fornece uma saída de derivação rápida e fácil ao longo da tubulação.

***Para utilização exclusivamente em sistemas hidráulicos de água, com temperatura de 0 a 80°C.**

***Certificado UL e FM, de acordo com o código do produto.**



INFORMAÇÕES TÉCNICAS:



Código	Descrição	Dimensão nominal (mm)	Diâmetro Tubo		Dimensão			Diâmetro de furo	Parafuso (U_Bolt)
			POL	mm	A	L	H		
32457	Tê Mecânico Ranhurado (38 mm) 2" x 1" (60 x 42 mm)	50 x 25	2" x 1"	60 x 34	120	64	70	38	3/8" x 2 3/8" (M10 x 60)
27803	Tê Mecânico Ranhurado (46 mm) 2" x 1 1/4" (60 x 42 mm)	50 x 32	2" x 1 1/4"	60 x 42	120	84	72,5	46	
28913	Tê Mecânico Ranhurado (46 mm) 2" x 1 1/2"	50 x 40	2" x 1 1/2"	60 x 48	120	84	72,5	46	

V.BR.2.0.1



	(60 x 48 mm)								
30264	Tê Mecânico Ranhurado (38 mm) 2 1/2" x 1" (73 x 34 mm)	65 x 25	2 1/2" x 1"	73 x 34	143	76	78	38	1/2" x 2 5/8" (M12 x 65)
28915	Tê Mecânico Ranhurado (46 mm) 2 1/2" x 1 1/4" (73 x 42mm)	65 x 32	2 1/2" x 1 1/4"	73 x 42	143	84	78,5	46	
28917	Tê Mecânico Ranhurado (53 mm) 2 1/2" x 1 1/2" (73 x 48 mm)	65 x 40	2 1/2" x 1 1/2"	73 x 48	143	90	78,5	53	
36738	Tê Mecânico Ranhurado (64 mm) 2 1/2" x 2" (73 x 60 mm)	65 x 50	2 1/2" x 2"	73 x 60	139	80	75	64	
30889	Tê Mecânico Ranhurado (38 mm) 2 1/2" x 1" (76 x 34 mm)	65 x 25	2 1/2" x 1"	76 x 34	443	76	79,5	38	
28919/ 42308	Tê Mecânico Ranhurado (46 mm) 2 1/2" x 1 1/4" (76 x 42mm)	65 x 32	2 1/2" x 1 1/4"	76 x 42	143	84	80	46	
28925	Tê Mecânico Ranhurado (53 mm) 2 1/2" x 1 1/2" (76 x 48 mm)	65 x 40	2 1/2" x 1 1/2"	76 x 48	143	90	80	53	
30892	Tê Mecânico Ranhurado (64 mm) 2 1/2" x 2" (76 x 60 mm)	65 x 50	2 1/2" x 2"	76 x 60	143	101	80	64	
29903	Tê Mecânico Ranhurado (38 mm) 3" x 1" (89 x 34 mm)	80 x 25	3" x 1"	89 x 34	143	84	85,5	38	
28926	Tê Mecânico Ranhurado (46 mm) 3" x 1 1/4" (89 x 42 mm)	80 x 32	3" x 1 1/4"	89 x 42	158	84	86	46	
28927/ 41869	Tê Mecânico Ranhurado (53 mm) 3" x 1 1/2" (89 x 48 mm)	80 x 40	3" x 1 1/2"	89 x 48	158	90	86	53	
28928/ 41870	Tê Mecânico Ranhurado (64 mm) 3" x 2" (89 x 60 mm)	80 x 50	3" x 2"	89 x 60	158	101	87	64	

V.BR.2.0.1



28929	Tê Mecânico Ranhurado (38 mm) 4" x 1" (114 x 34 mm)	100 x 25	4" x 1"	114 x 34	181	76	98	38	1/2" x 2 3/4" (M12 x 70)
28930	Tê Mecânico Ranhurado (46 mm) 4" x 1 1/4" (114 x 42 mm)	100 x 32	4" x 1 1/4"	114 x 42	181	84	99	46	
28931	Tê Mecânico Ranhurado (53 mm) 4" x 1 1/2" (114 x 48 mm)	100 x 40	4" x 1 1/2"	114 x 48	181	90	99	53	
28763/ 41871	Tê Mecânico Ranhurado (64 mm) 4" x 2" (114 x 60 mm)	100 x 50	4" x 2"	114 x 60	181	101	99	64	
27867/ 41872	Tê Mecânico Ranhurado (70 mm) 4" x 2 1/2" (114 x 73 mm)	100 x 65	4" x 2 1/2"	114 x 73	181	117	99	70	
28932	Tê Mecânico Ranhurado (70 mm) 4" x 2 1/2" (114 x 76 mm)	100 x 65	4" x 2 1/2"	114 x 76	181	117	99	70	
27915	Tê Mecânico Ranhurado (89 mm) 4" x 3" (114 x 89 mm)	100 x 80	4" x 3"	114 x 89	181	136	99	89	
36739	Tê Mecânico Ranhurado (46 mm) 6" x 1 1/4" (165 x 42 mm)	150 x 32	6" x 1 1/4"	165 x 42	248	84	125	46	5/8" x 3 1/3 (M16 x 85)
29905	Tê Mecânico Ranhurado (53 mm) 6" x 1 1/2" (165 x 48 mm)	150 x 40	6" x 1 1/2"	165 x 48	248	90	125	50,8	
29907/ 41873	Tê Mecânico Ranhurado (64 mm) 6" x 2" (165 x 60 mm)	150 x 50	6" x 2"	165 x 60	248	101	125	63,5	
30895	Tê Mecânico Ranhurado (70 mm) 6" x 2 1/2" (165 x 73 mm)	150 x 65	6" x 2 1/2"	165 x 73	248	117	127	70	
28933	Tê Mecânico Ranhurado (70 mm) 6" x 2 1/2" (165 x 76 mm)	150 x 65	6" x 2 1/2"	165 x 76	248	117	127	70	
27914	Tê Mecânico Ranhurado (89 mm) 6" x 3" (165 x 89 mm)	150 x 80	6" x 3"	165 x 89	248	136	125	89	

V.BR.2.0.1



27802	Tê Mecânico Ranhurado (114 mm) 6" x 4" (165 x 114 mm)	150 x 100	6" x 4"	165 x 114	248	162	129	114	
36740	Tê Mecânico Ranhurado (46 mm) 6" x 1 1/4" (168 x 42 mm)	150 x 32	6" x 1 1/4"	168 x 42	248	84	125	46	
28934/ 41874	Tê Mecânico Ranhurado (53 mm) 6" x 1 1/2" (168 x 48 mm)	150 x 40	6" x 1 1/2"	168 x 48	248	90	125	53	
28935/ 41875	Tê Mecânico Ranhurado (64 mm) 6" x 2" (168 x 60 mm)	150 x 50	6" x 2"	168 x 60	248	101	125	64	
28936	Tê Mecânico Ranhurado (70 mm) 6" x 2 1/2" (168 x 73 mm)	150 x 65	6" x 2 1/2"	168 x 73	248	117	127	70	
29927	Tê Mecânico Ranhurado (70 mm) 6" x 2 1/2" (168 x 76 mm)	150 x 65	6" x 2 1/2"	168 x 76	248	117	127	70	
28937	Tê Mecânico Ranhurado (89 mm) 6" x 3" (168 x 89 mm)	150 x 80	6" x 3"	168 x 89	248	136	127	89	
28938	Tê Mecânico Ranhurado (114 mm) 6" x 4" (168 x 114 mm)	150 x 100	6" x 4"	168 x 114	248	162	129	114	
36741	Tê Mecânico Ranhurado (64 mm) 8" x 2" (219 x 60 mm)	200 x 50	8" x 2"	219 x 60	322	101	152	64	5/8" x 3 1/2" (M20 x 90)
29908	Tê Mecânico Ranhurado (89 mm) 8" x 2 1/2" (219 x 73 mm)	200 x 65	8" x 2 1/2"	219 x 73	322	117	154	70	
29909	Tê Mecânico Ranhurado (89 mm) 8" x 2 1/2" (219 x 76 mm)	200 x 65	8" x 2 1/2"	219 x 76	322	117	154	70	
28939	Tê Mecânico Ranhurado (89 mm) 8" x 3" (219 x 89 mm)	200 x 80	8" x 3"	219 x 89	322	136	154	89	
28940/ 41876	Tê Mecânico Ranhurado (114 mm) 8" x 4" (219 x 114 mm)	200 x 100	8" x 4"	219 x 114	322	162	156	114	

V.BR.2.0.1

